



МИАССМЕБЕЛЬ

Мебель для спальни.

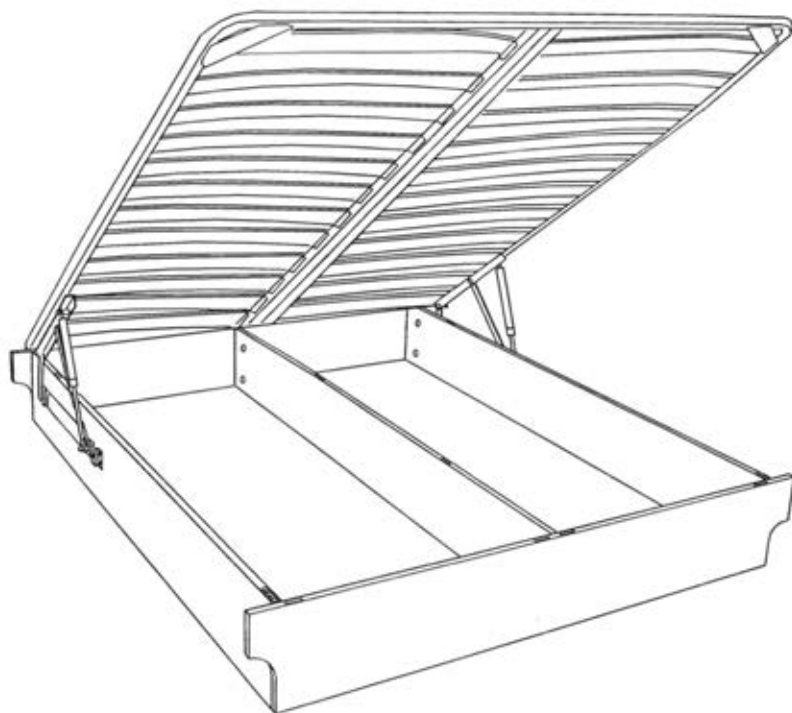
Партия №

Цвет:

Исполнение:

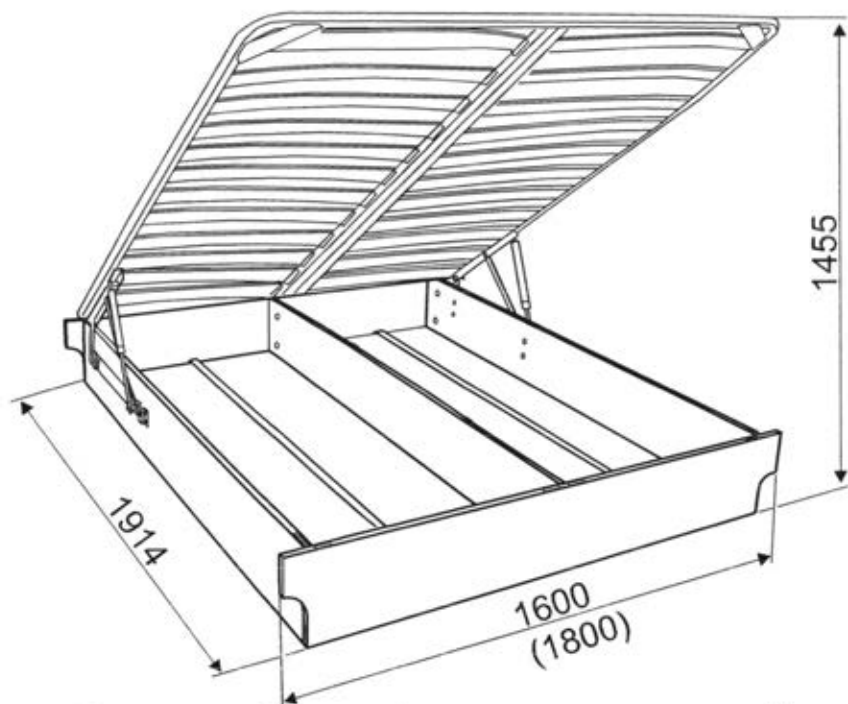
Комплект основания кровати с ящиком для постельных принадлежностей.

Инструкция по сборке,
уходу и эксплуатации



Предприятие-изготовитель:
ЗАО "Миассмебель", Россия, 456303,
Челябинская обл., г. Миасс, ул. 60 лет Октября, 13

Габаритные размеры: 1914x1600(1800)x1455



Благодарим Вас за выбор продукции, выпускаемой под торговой маркой "Миассмебель". Наши изделия разработаны в соответствии с высокими требованиями качества, функциональности и дизайна. Мы уверены, что Вы будете довольны приобретением нового изделия от нашей фирмы. Вы приобрели мебель в разобранном виде. Детали и узлы упакованы в пакеты. На каждом пакете имеется маркировочная этикетка, в которой указано, какие детали в нём содержатся, их номера, габаритные размеры и количество. Для сборки изделия прилагается комплект фурнитуры в отдельном полиэтиленовом пакете.

Перед началом сборки изделия внимательно прочитайте данную инструкцию, в которой содержится полная информация о последовательности сборки, а также рекомендации по правильной эксплуатации и уходу за ним.

Изготовитель оставляет за собой право совершенствования конструкции изделия, замены лицевой фурнитуры на более современную без внесения изменений в настоящую инструкцию, так как предприятие постоянно работает над улучшением выпускаемой продукции.

Общие рекомендации по сборке

Будьте аккуратны при сборке изделия!!!

Для удобства, рекомендуем производить сборку изделия вдвоем. Для сборки необходимо иметь молоток, шило и отвертку с крестообразным шлицем и 2 гаечных ключа на 17.

Перед началом сборки рекомендуем Вам проверить наличие деталей, фурнитуры и метизов по маркировочной этикетке и комплектовочной ведомости (см. Спецификацию деталей по пакетам и Спецификацию фурнитуры и метизов).

Во избежание повреждения деталей, сборку необходимо производить аккуратно, на упаковочной бумаге. Пользоваться молотком необходимо через мягкую прокладку или деревянный брусок.

В процессе сборки изделия будьте осторожны и внимательны, соблюдайте меры предосторожности при использовании молотка и других инструментов. *Установку саморезов, шурупов, винтов, (метизов)* необходимо производить при помощи отвертки или ключей, закручивая по часовой стрелке.

Правила эксплуатации подъемного механизма

1. Запрещается подвергать изделие резким механическим воздействиям.
2. Нагрузка на одно спальное место не более 120 кг.
3. Нагрузка на одну ламель не более 30 кг.
4. Запрещается эксплуатация механизма без матраса.
5. Нагрузка на один газовый лифт не более 55 кг.
6. Запрещается выполнять более 5 циклов в минуту.
7. Допустимая распределенная нагрузка на 1 нишу 10 кг.

Спецификация деталей по пакетам

N пакета	N детали	Наименование	Размер, мм		Количество
			Кровать 1600	Кровать 1800	
OK1	01	Царга поперечная	1594x240	1794x240	2
	02	Царга продольная левая	1870x240	1870x240	1
	03	Царга продольная правая	1870x240	1870x240	1
	04	Перегородка	1870x240	1870x240	1
	05	Ребро жесткости	701x240	801x240	4
		Профиль для соединения задних стенок	L=1870	L=1870	2
OK2	06	Дно основания	1881x356	1881x406	4
		Фурнитура			1
		Всего мест			3
		Ортопедическое основание "Соната"	1997x1580	1997x1780	1
		Комплект подъемного механизма			1

Спецификация фурнитуры и метизов



Винт соединительный - 8 шт.



Винт соединительный - 4 шт.



Эксцентрик (на 16мм) - 16 шт.



Заглушка - 16 шт.



Шкант- 8x30 - 16 шт.



Шкант- 8x60 - 2 шт.

Стяжка винтовая



Винт соединительный - 12 шт.



Сегмент - 12 шт.



Заглушка - 12 шт.

Гайка Ericsona со сферической головкой=8 шт.



Винт М6х15 = 8 шт.



Ключ для винта S=4 мм - 1 шт.



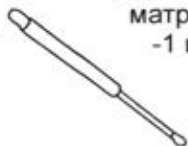
Фетровая подставка Ø20мм - 8 шт.

Профиль для соединения задних стенок = 2 шт.



Комплект подъёмного механизма - 1 к-т.

Держатель матраца - 1 шт



Гайка М10 - 4 шт.



Ортопедическое основание - 1 к-т.

Газлифт - 2 шт.

Болт М10х20 - 2 шт.



Наконечник - 16 шт.



Саморез 3х16 - 28 шт.



Болт М10х40 - 2 шт.



Уголок - 2 шт.



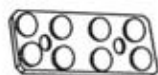
Саморез 4х16 - 12 шт.



Шаровый палец для газлифта - 4 шт.



Гайка М8 для шарового пальца - 4 шт.



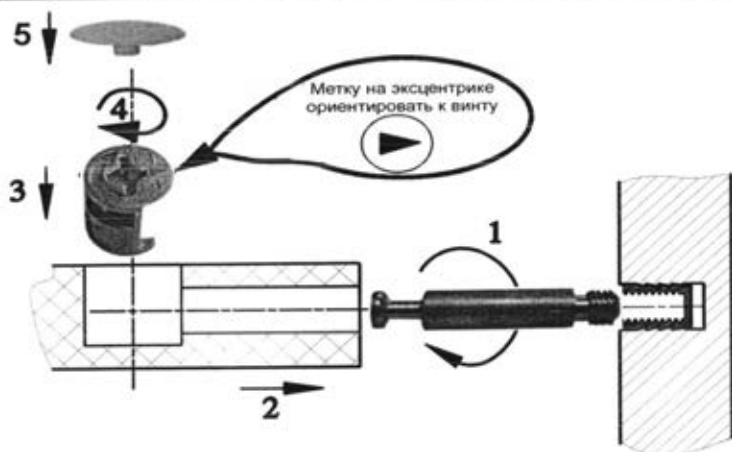
Подпятник под шуруп - 14шт.

Лента - 1 шт.



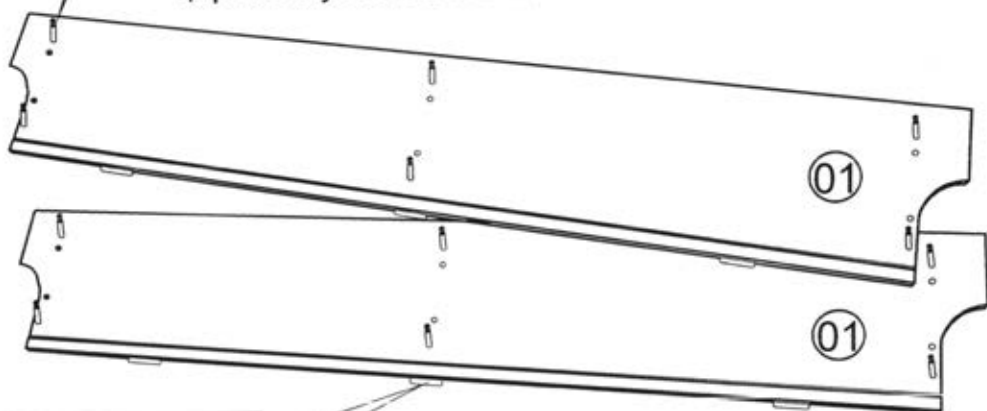
Порядок установки крепежной фурнитуры.

Монтаж деталей с помощью эксцентриковой стяжки.

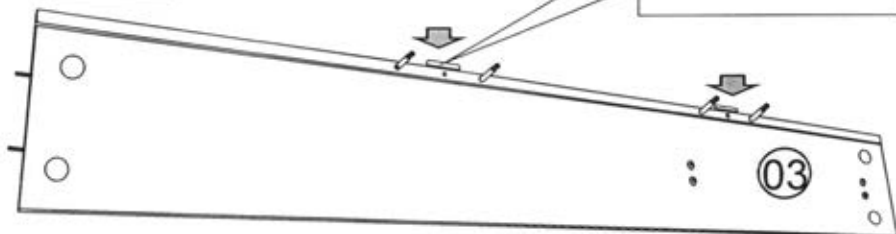
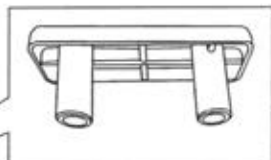
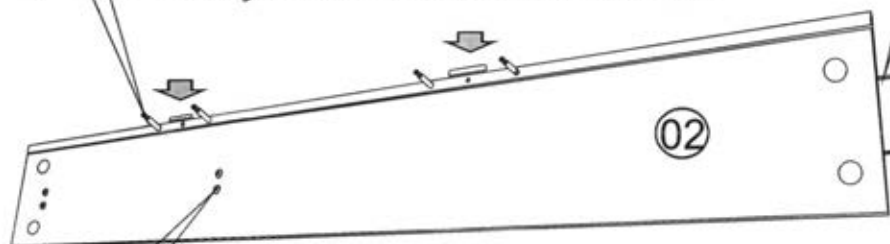


В гайки поперечной царги 01 на 1-2 оборота
вернуть 6 винтов стяжки кровати.

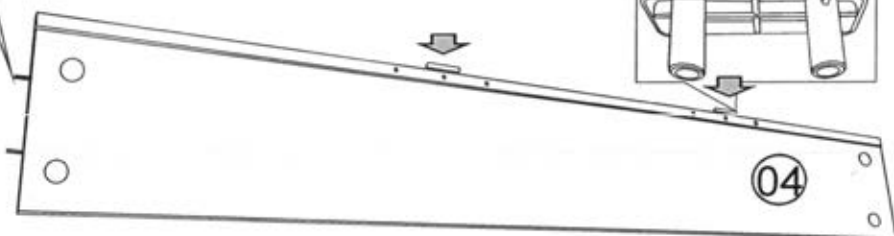
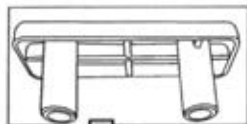
В отверстия на нижней кромке поперечной
царги 01 установить по 3 наконечника.



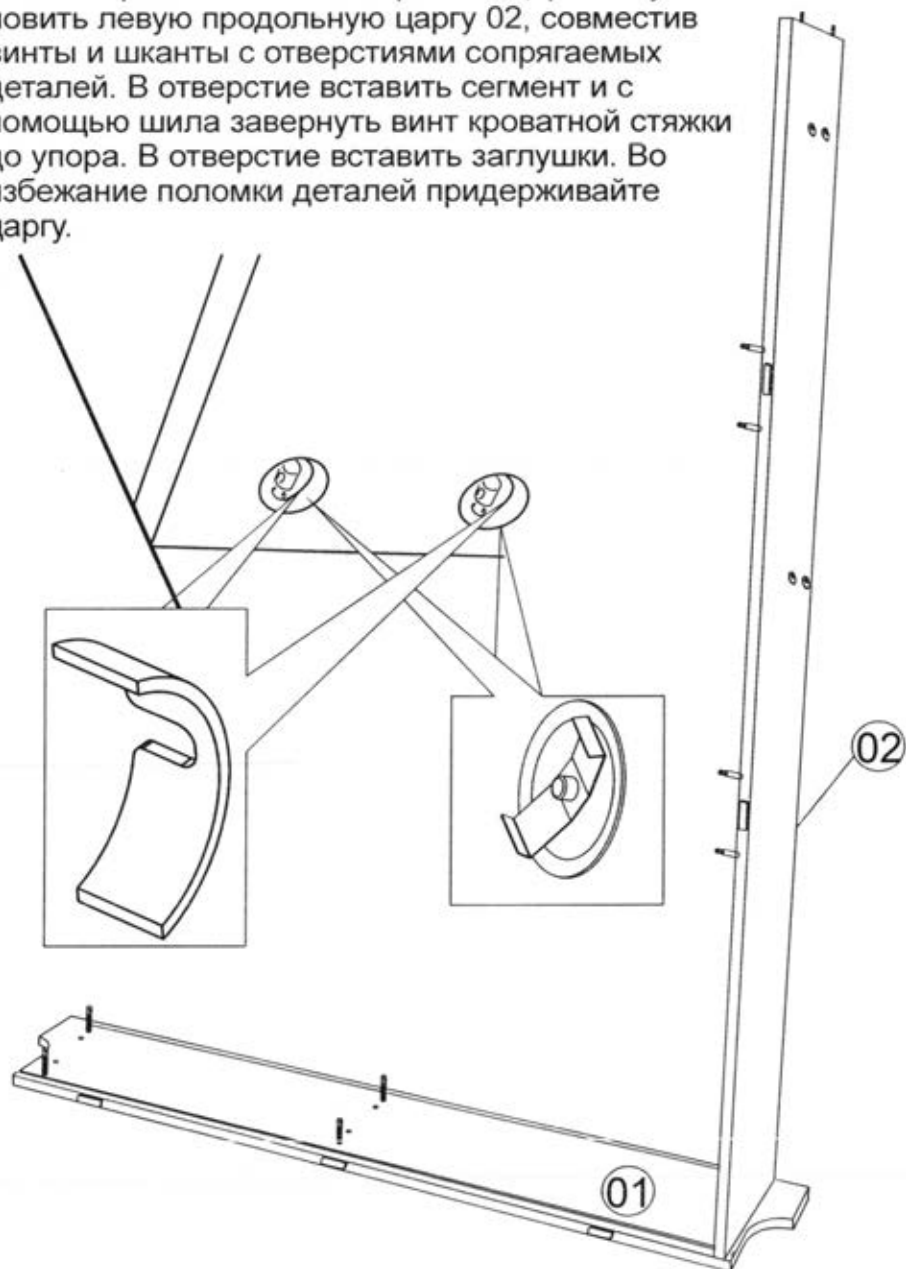
В гайки левой и правой царг 02 и 03 ввернуть по 4 соединительных винта. В отверстия на торцевой кромке с двух сторон установить шканты 8x30. В отверстия на пласти установить по 4 гайки со сферической головкой. Обратите особое внимание, что гайки устанавливаются со стороны паза. В отверстия на нижней кромке царги 02, 03 и 04 установить по 2 наконечника.

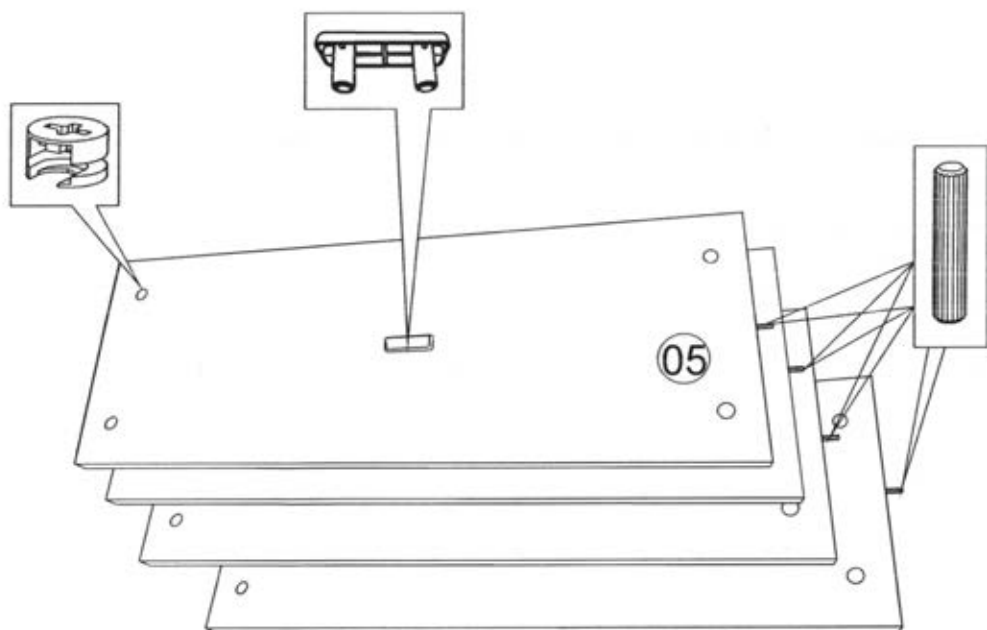


В отверстия на торцевой кромке перегородки 04 с двух сторон установить шканты 8x30. В отверстия на нижней кромке установить 2 наконечника.

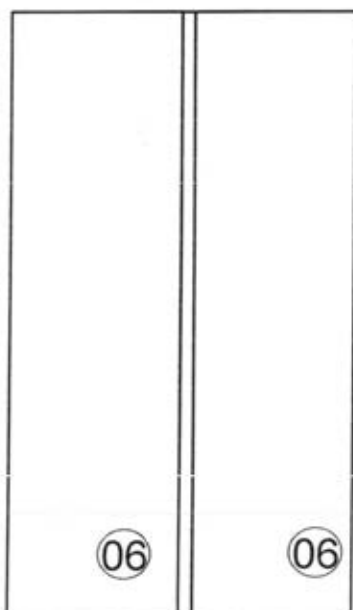


Положить царгу поперечную 01 на прокладочный материал на ровную поверхность винтами вверх. На винты поперечной царги 01 установить левую продольную царгу 02, совместив винты и шканты с отверстиями сопрягаемых деталей. В отверстие вставить сегмент и с помощью шила завернуть винт кроватной стяжки до упора. В отверстие вставить заглушки. Во избежание поломки деталей придерживайте царгу.



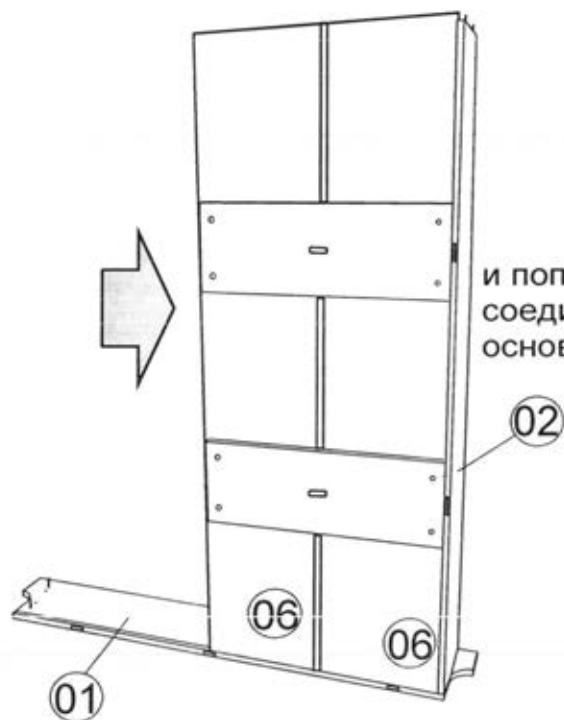


В отверстия на пласти рёбер жесткости 05 установить по 4 эксцентрика и 1 наконечнику. Наконечник устанавливается со стороны отверстий. В отверстия на торцевой кромке установить с одной стороны по 1 шканту 8x30.



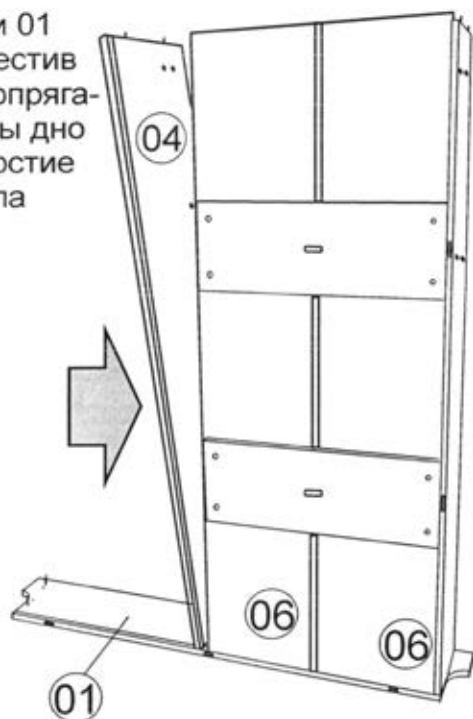
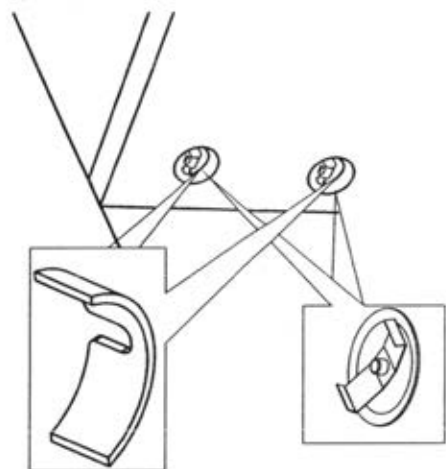
При помощи профиля для соединения задних стенок соединить между собой донья основания кровати 06.

На винты левой продольной царги 03 установить ребра жесткости 05 шкантами к отверстиям царги и зафиксировать при помощи эксцентриковой стяжки. На эксцентрики установить заглушки. Царгу с ребрами жесткости обязательно придерживать.

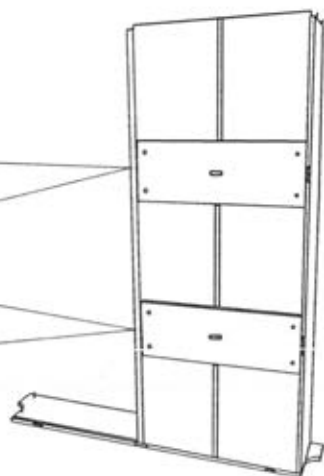
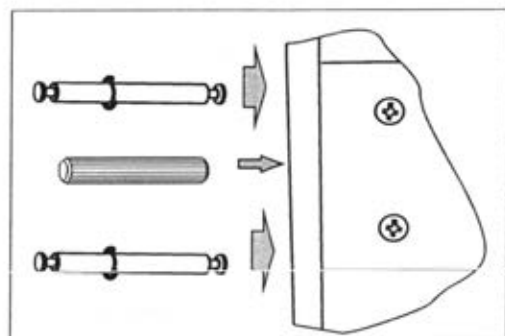


В пазы продольной левой и поперечной царг установить соединенные между собой донья основания кровати 06.

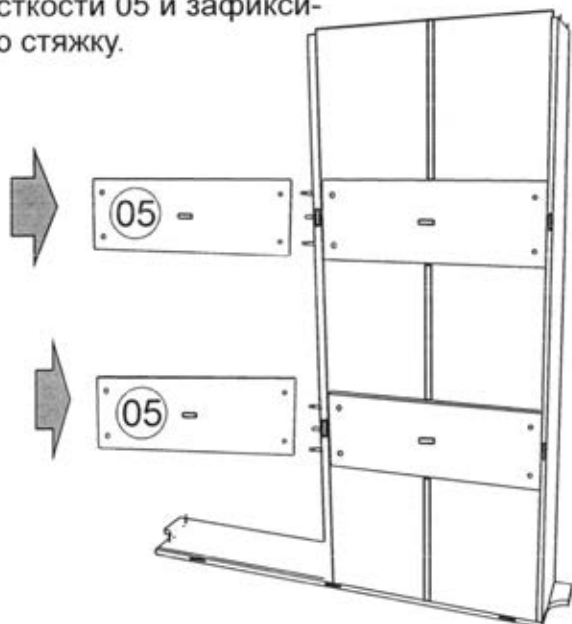
На винты поперечной царги 01 установить перегородку 04, совместив винты и шканты с отверстиями сопрягаемых деталей. Необходимо, чтобы дно вошло в паз перегородки. В отверстие вставить сегмент и с помощью шила завернуть винт кроватной стяжки до упора. Установить заглушки.



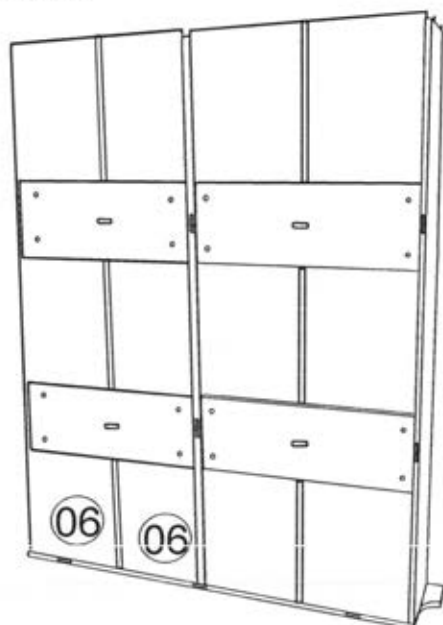
В крайние отверстия на пласти перегородки установить соединительные винты длинной частью до эксцентриков ребер жесткости 05. Закрепить ребра жесткости к перегородке на эксцентриковую стяжку. Во внутренние отверстия установить шканты 8x60 до упора.



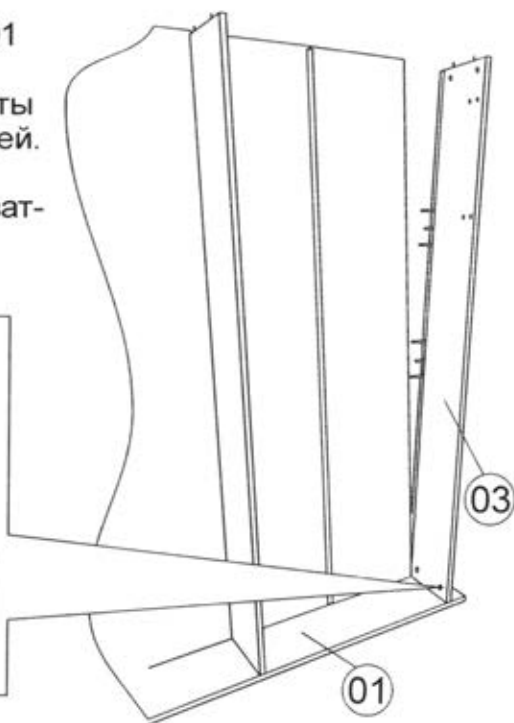
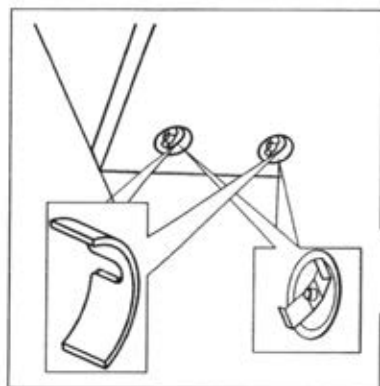
Установить ребра жесткости 05 и зафиксировать на эксцентриковую стяжку.



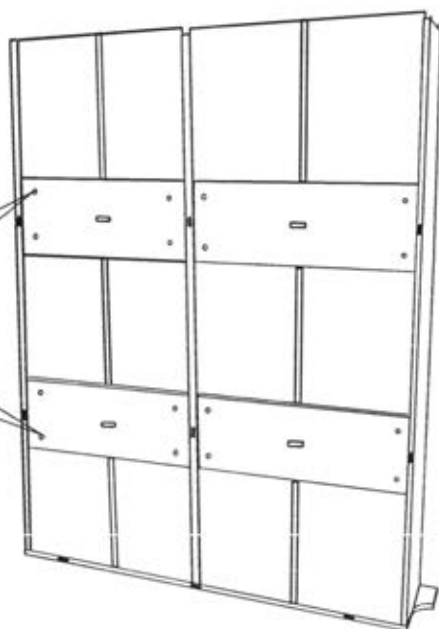
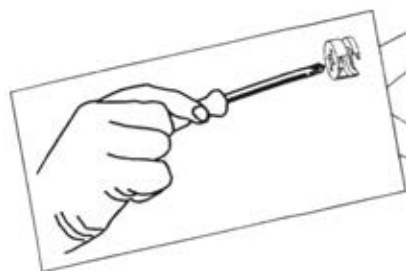
В пазы перегородки и поперечной царги установить соединенные между собой донья основания кровати 06.



На винты поперечной царги 01 установить правую продольную царгу 03, совместив винты и шканты с отверстиями сопрягаемых деталей. В отверстие вставить сегмент и с помощью шила завернуть винт кровати-стяжки до упора. В отверстие вставить заглушки.

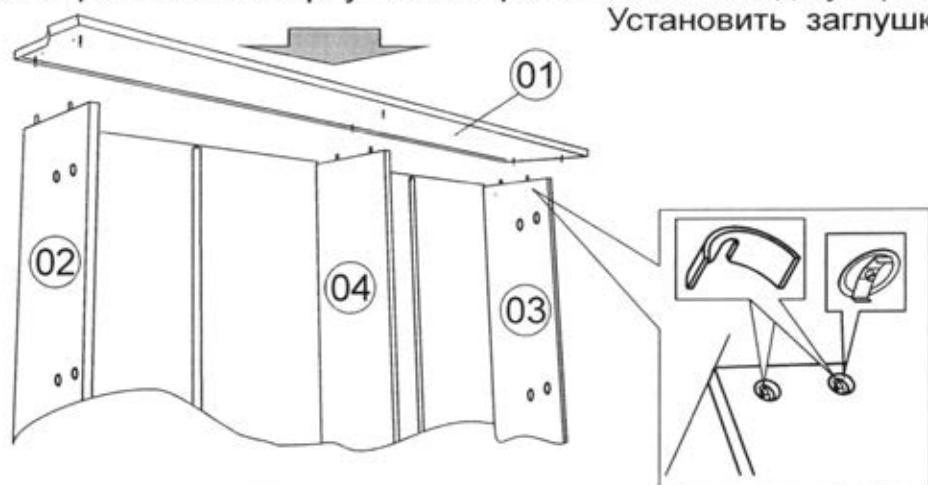


Крепить ребра жесткости к царге продольной правой при помощи эксцентриковой стяжки.

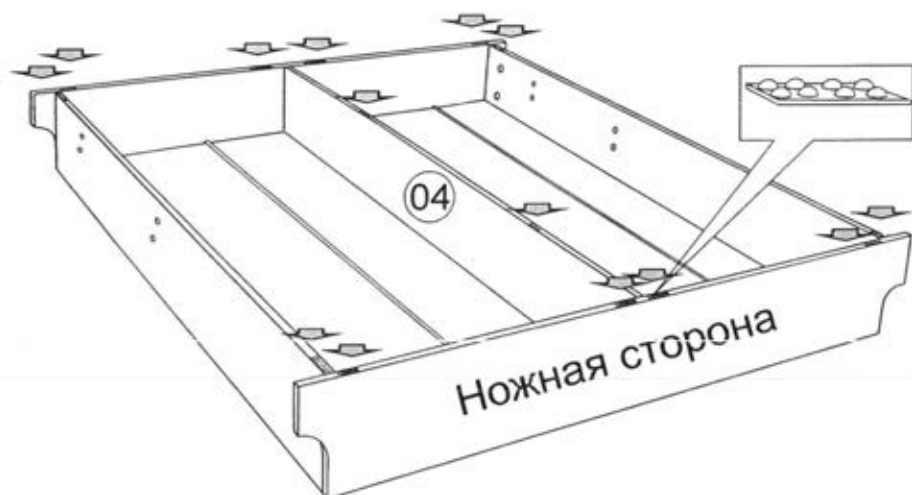


Установить царгу поперечную 01 винтами на собранную конструкцию, обеспечив входение винтов в отверстия царг продольных и перегородки. В отверстие вставить сегмент и с помощью шила завернуть винт кровати стяжки до упора.

Установить заглушки.



Установить основание кровати в горизонтальное положение. В местах соприкосновения ортопедического основания с основанием кровати, как показано на рисунке, **установить подпятники при помощи саморезов 3x16**. На деталь 04 установить 1 или 2 подпятника в зависимости от конструкции ортопедического основания. **При монтаже подпятников и ортопедического основания недопустимо вставлять ногами в ниши изделия. Не перегружать ящик.**



Монтаж комплекта подъёмного механизма “Соната”. (головная спинка и царги условно не показаны)

1. Установить кронштейны без газлифтов на продольные царги, закрепив их на гайки со сферической головкой и винты М6х15. Обратите внимание, что гайка должна располагаться внутри ниши. (Рис 1)

2. На кронштейны установить ортопедическое основание и наживить при помощи болтов М10х40, М10х20 и гаек М10. Опустить ортопедическое основание на каркас и выровнять основание относительно продольных и поперечных царг каркаса. Затянуть гайки при помощи ключей до упора. (Рис 2)

3. Поднять ортопедическое основание установить шаровые крепления шариком наружу и зафиксировать гайкой. Газлифты установить штоком вниз защёлкнув на шаровом креплении (Рис 3)

4. В отверстия головной части ортопедического основания установить держатель матраса. В ножной части закрепить ленту. (Рис 4)

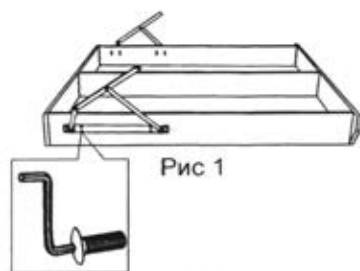


Рис 1

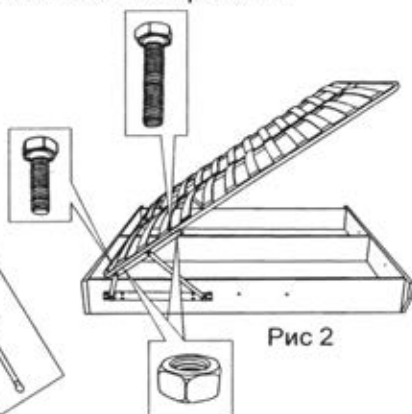


Рис 2

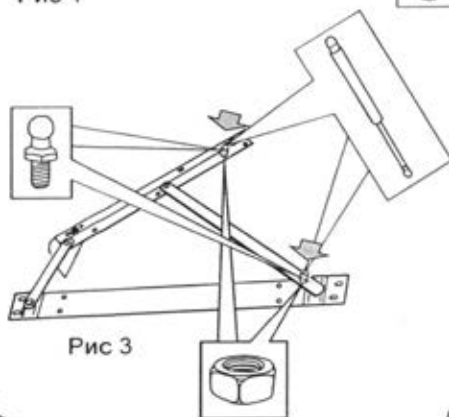
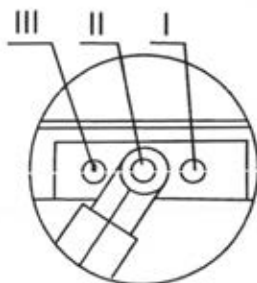


Рис 3



Положение установки газового лифта	
Q=1000N	Вес матраса
Положение I	12-25 кг.
Положение II	20-40 кг.
Положение III	30-55 кг.

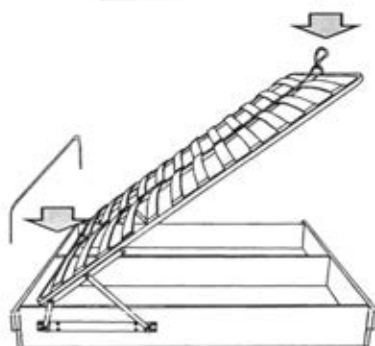


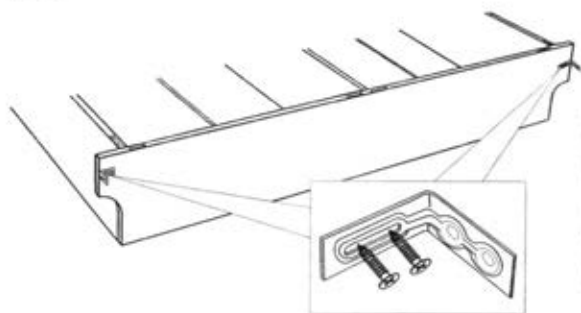
Рис 4



На торцы поперечных царг установить по 2 фетровые подкладки.

Комплект основания кровати с ящиком для постельных принадлежностей предназначен для установки на

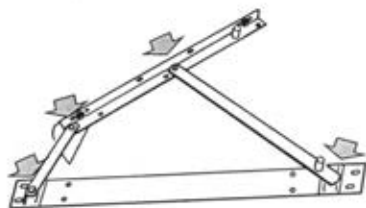
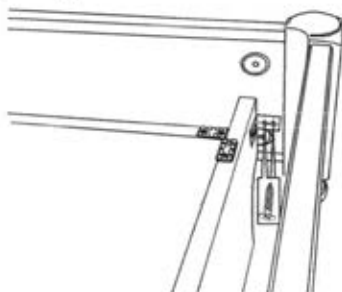
кровати без ножной спинки.



На основание кровати со стороны ножной царги установить на саморезы 2 уголка, предварительно выровняв их с кромкой основания.
(как показано на схеме.)

Комплект подъёмного механизма с ортопедическим основанием установить в проем кровати.

Равномерно выровнять основание кровати относительно проема между царгами. Крепить уголки к царгам кровати на саморезы,



Техническое обслуживание:

Периодически производить смазку подвижных соединений силиконовой смазкой. Места для смазки указаны на рисунке.

Дополнительные сведения:

Продукция изготовлена в соответствии с ГОСТ 16371-2014, ГОСТ 19917-2014

Товар не подлежит декларированию, так как является составной частью изделия.

Применяемые материалы:

Щитовые детали изделия изготовлены из сертифицированных плитных материалов, разрешенных к производству на основании гигиенического сертификата и облицованных различными декоративными облицовочными материалами.

Донья основания кровати изготавливаются из панелей отделочных на основе плит ХДФ.

Эксплуатация и уход за товаром.

Благодарим Вас за покупку и искренне надеемся, что она долгое время будет доставлять Вам только удовольствие. Однако, во избежание проблем, способных омрачить радость покупки, убедительно просим Вас ознакомиться настоящую Информацию для потребителей и следовать её рекомендациям. Не рекомендуется производить самостоятельно доставку, сборку, ремонт или «усовершенствование» мебельных изделий, так как недостатки мебельных изделий, ставшие следствием таких действий, не подлежат устранению в порядке гарантии. При получении товара не пренебрегайте проверкой приобретенной мебели на предмет ее комплектности и внешних качественных признаков. Проверку рекомендуется осуществлять путем их осмотра с расстояния не менее 0.5м. Помните, что принятие мебели без указания на недостатки мебельных изделий, которые могли быть установлены при обычном способе приемки (явные недостатки), лишают права покупателя в дальнейшем на них ссылаться. Не является недостатком (дефектом) товара наличие в его элементах особенностей, обусловленных стилистической идеей производителя исходных материалов или природным происхождением исходных материалов, в частности: несущественных отличий фактуры и (или) оттенков массива дерева, натурального шпона, натурального камня и т.п. На деревянных и (или) шпонированных элементах мебели допускаются пороки древесины на лицевых поверхностях по ГОСТ 16371: сучки светлые и темные и прочие до 15 мм; свилеватость, глазки, кармашки длиной не более 20 мм, шириной 1.5 мм, глубиной 3 мм. Морщины на облицовочном материале мягких элементов, возникающие после снятия нагрузок и исчезающие после разглаживания (рукой), также не являются дефектом. Срок, в течение которого мебель сохраняет красоту и исправность, значительно зависит от условий ее эксплуатации. Изделие должно эксплуатироваться согласно назначению конструкции. Придерживаясь некоторых простых правил, вы сможете поддержать всегда в наилучшем состоянии все элементы вашей мебели.

Климатические характеристики и условия окружающей среды.

Очень важно понять, насколько климатические характеристики и условия окружающей среды могут повлиять на внешний вид и качественные характеристики мебели. Так как мебельные изделия чувствительны к свету, влажности, сухости, теплу и холоду, рекомендуется избегать продолжительности воздействия одного или нескольких этих условий, так как это вызывает ускоренное старение лакокрасочного покрытия, коробление и деформацию деревянных элементов мебели, старение материала обивки.

Свет.

Не допускайте прямого воздействия солнечных лучей на мебельные изделия. Продолжительное прямое воздействие света на некоторые участки может вызвать понижение их хроматических характеристик по сравнению с другими участками, которые меньше подвергались излучению. В случае замены и/или добавления компонентов в различные моменты времени может возникнуть цветовое различие

элементов, составляющих мебель. Данное различие, которое станет менее заметным с течением времени, является совершенно естественным и поэтому не может считаться признаком низкого качества мебельного изделия.

Температура.

Высокое значение тепла и холода, а также внезапные перепады температуры могут серьезно повредить мебельное изделие или его части. Мебельные изделия не должны быть расположены ближе 1 м от источников тепла. Рекомендуемая температура воздуха при хранении и (или) эксплуатации +10°C +25°C. Не допускайте попадания на мебельные изделия горячих предметов (утюги, посуда с кипятком и т.п.) или продолжительного воздействия вызывающих нагревание излучений (свет мощных ламп, неэкранированные микроволновые излучатели и т.п.). Не устанавливайте мебель ближе, чем на 0,5м от радиаторов отопления.

Влажность.

Рекомендуемая относительная влажность местонахождения мебельного изделия 60%-70%. Не следует поддерживать в течение продолжительного времени условия крайней влажности или сухости в помещении, а тем более - их периодической смены. С течением времени такие условия могут повлиять на целостность мебельных изделий или их элементов. Тем не менее, если вы создали такие условия, то рекомендуется часто проветривать помещения и, по мере возможности, пользоваться осушителями или увлажнителями воздуха для нормализации влажности. Всегда содержите мебель в полной сухости. Поверхности деталей мебели следует протирать сухой мягкой тканью (фланель, сукно, плюш, миткаль). Рекомендуется очистить любую часть мебели как можно скорее после того, как она испачкалась. Если вы оставляете загрязнение на некоторое время, то заметно повышается опасность образования разводов, пятен и повреждения мебельных изделий и их частей. В случае стойких загрязнений рекомендуется использовать специальные очистители, которые в настоящее время представлены в достаточно широком ассортименте и, помимо надлежащих очищающих качеств, обладают полирующими, защитными, консервирующими, ароматизирующими и иными полезными свойствами. В этом случае необходимо следовать инструкциям производителей очистителей о порядке и области (для каких поверхностей и материалов предназначены) их применения. По завершении любой чистки необходимо высушить (насухо протереть) все части, которые подверглись чистке. Особое внимание следует обратить на внутренние и мало вентилируемые части, на оконечности и на точки соединения. Помните, что нельзя использовать для чистки ткани, губки или перчатки, пропитанные продуктами, которые не должны вступать в контакт с очищаемыми материалами.

Агрессивные среды и абразивные материалы.

Следует помнить, что все поверхности со временем могут менять внешний вид не только в зависимости от климатических характеристик и условий окружающей среды, но и от того, как за ними ухаживал владелец. При уходе за декоративными и рабочими покрытиями должны применяться средства, соответствующие

характеру материала покрытия. Выбирая средства по уходу необходимо ознакомиться с аннотацией и убедиться, что оно не содержит агрессивных и абразивных веществ. Ни в коем случае не допускайте воздействия на мебельные изделия агрессивных жидкостей (кислот, щелочей, масел, растворителей и т.п.), содержащих такие жидкости продуктов или их паров. Подобные вещества и соединения являются химически активными - реакция с ними повлечет негативные последствия для вашего имущества и даже здоровья. Всегда пробуйте средство сначала на небольшом участке, чтобы удостовериться в совместимости с обрабатываемой поверхностью. Также стоит помнить, что некоторые специфические моющие (чистящие) составы могут содержать высокую концентрацию агрессивных химических веществ и(или) абразивные составы. Применение подобных моющих средств недопустимо! Категорически недопустимо применение твердых приспособлений (скребки, губки с рабочим покрытием из пластикового или металлического волокнообразного материала) при уходе. Не проводите по поверхности мебели и не ударяйте их острыми (режущими) или тяжелыми твердыми предметами. Необходимо беречь поверхности мебели от механических повреждений. Так как их ремонт в домашних условиях зачастую невозможен.

Проветривание.

Как и всё новое, новая мебель имеет остаточный запах материалов, который не является дефектом и не опасен для здорового организма, что подтверждается Протоколами лабораторных испытаний ФБУЗ «Центра гигиены и эпидемиологии». Регулярное проветривание помещений устраняет наличие остаточного запаха через некоторое время после начала эксплуатации.

Стекланные поверхности

Прежде всего, следует помнить, что стекланные поверхности являются хрупкими и поэтому могут разбиться в случае удара. Не проводите по поверхностям и не ударяйте их тяжелыми твердыми предметами. Для чистки используйте специальные средства для стекол, избегая попадания вещества на лакированные поверхности. Не следует использовать средства, обладающие абразивными свойствами, а также губки с покрытиями из металлического волокнообразного или стружечного материала при чистке.

Особенности эксплуатации мебели для сидения и лежания.

Во избежание поломок при эксплуатации, рекомендуется головную спинку кровати прислонять к стене или иной плоской вертикальной опоре. Во избежание несчастных случаев и повреждений купленной вами мебели не разрешается вставать ногами на изделия, прыгать на кровати. Использовать головную спинку в качестве опоры при сидении/лежании. Для удаления загрязнений пользуйтесь услугами специальных химчисток. Помните: нет ни одного вида обивочной ткани (съёмного покрытия), которое можно было стирать. Следовательно, в этой мебели использование воды для устранения загрязнений должно быть ограничено. Для удаления пыли и поддержания в надлежащем состоянии ткань можно

обрабатывать пылесосом. Пыль может быть также успешно удалена при помощи ткани, губки или мягкой щетки.

Особенности эксплуатации корпусной мебели.

Все тяжести следует размещать внутри шкафов таким образом, чтобы добиться равномерного распределения нагрузки по всей имеющейся площади и обеспечить необходимое равновесие скользящих частей. Вещи на полках рекомендуется размещать по принципу: наиболее тяжелые - ближе к краям (опорам), более легкие - ближе к центру. Высокие элементы (колонны, многоярусные шкафы и т.д.) рекомендуется больше нагружать в нижних секциях для обеспечения лучшей устойчивости этих элементов. При эксплуатации корпусной мебели не допускается статическая вертикальная нагрузка (в особенности с приложением усилия к одной точке): на дно ящиков (полу ящиков) - более 5 кг, на полки (шкафов, стеллажей) - более 10 кг. Нормальное усилие открытия дверей - до 3 кг; усилие выдвижения ящиков (полу ящиков) - до 5кг.

Полезная профилактика: после определенного периода эксплуатации может случиться, что некоторые механические части (петли, замки и т.п.) утрачивают оптимальную регулировку и смазку, выполненные во время сборки мебельного изделия. Подобные явления могут выражаться в скрипе, затруднении открывания дверей или выдвижения ящиков, механизмов раскладывания диванов и т.п. Поэтому при эксплуатации бытовой мебели не следует прилагать чрезмерные усилия для открывания дверей, выдвижных ящиков и других подвижных частей. Их надлежащая работа обеспечивается путем своевременной регулировки петель либо смазки направляющих реек парафином или аналогичным по своим качествам средством. При ослаблении узлов резьбовых соединений необходимо их периодически подтягивать. Несоблюдение вышеизложенных условий и рекомендаций, повлекшее возникновение недостатков мебельного изделия, является основанием утраты права на гарантийное обслуживание.

ГАРАНТИИ ИЗГОТОВИТЕЛЯ

Предприятие-изготовитель гарантирует соответствие мебели требованиям ГОСТ 16371- 2014 при соблюдении условий транспортирования, хранения, сборки и эксплуатации в течение 24 месяцев. Срок службы изделия -10 лет.

С претензиями по комплектации и качеству деталей и фурнитуры обращаться в отдел технического контроля предприятия-изготовителя

e-mail: 2010otkmmf@mail.ru т. +7 (3513) 524048 или в магазин, где приобреталась мебель. Для быстрейшего рассмотрения претензии желательно при себе иметь ярлыки (этикетки с номером пакета, номером партии, личной карточкой комплектовщика-упаковщика) с пакета, в котором обнаружен дефект или некомплект деталей (фурнитуры) и № набора. Изготовитель снимает с себя ответственность по ремонту и обслуживанию изделия в течении установленного срока службы при эксплуатации изделия не по назначению.

Замена деталей и узлов с механическими повреждениями (бой, сколы, царапины), возникшими в процессе сборки или транспортировки самовывозом, производится за дополнительную оплату.

Дополнительную информацию о торговых представительствах узнавайте у представителей ЗАО “Миассмебель” или на сайте www.miassmebel.ru